

Deur voor machinebescherming

ASSA ABLOY RP2000

ASSA ABLOY
Entrance Systems

Experience a safer
and more open world



HOGE SNELHEID

Snel openen en sluiten waarborgt korte cycli.



HOGE BETROUWBAARHEID

Hoge betrouwbaarheid en weinig onderhoud, zelfs na vele jaren intensief gebruik

OPTIMALE VEILIGHEID

Onderloopbeveiliging of contactvrije veiligheidssensor. Veiligheidslimietschakelaars overeenkomstig PLe en SIL3.



Deur voor machinebescherming ASSA ABLOY RP2000

Voordelen van de deur

- Snel openen en sluiten waarborgt korte cycli
- Veiligheidslimietschakelaars volgens EN ISO 13849-1 en EN 62061
- Deuren beantwoorden aan EN ISO 12100 en EN ISO 14119
- Voor continu bedrijf met tot 5 openingen per minuut
- Uitvoeringen volgens diverse fabrieksnormen zijn mogelijk
- Hoge betrouwbaarheid, zelfs na vele jaren en intensief gebruik

Ontwerp

Zijframes

De zijframes zijn zelfdragend en gemaakt van gegalvaniseerde staalprofielen. De bovenste rolafdekking is gemaakt van geanodiseerd aluminium, de motorbeschermkap is gemaakt van gelakt staal. De zijframes kunnen in tal van RAL-kleuren worden gepoedercoated.

Deurblad

Het stabiele, stevige deurblad is gemaakt van geanodiseerde aluminium lamellen.

Deurblad voor laserbescherming

De ASSA ABLOY RP2000 werd specifiek ontwikkeld voor zones waar bescherming tegen laserstralen moet worden geboden. Voor dit doel is de deur uitgerust met dubbelwandige lamellen om het doordringen van laserstralen te voorkomen. (De optie met poedercoating is niet beschikbaar.) De deur is getest overeenkomstig DIN EN 60825-4. Bij 2x brandpuntsafstand en een laservermogen van 4 kW, wordt een beschermingstijd van min. 18 seconden bereikt.

Vensters

Voor procescontrole bij gesloten deuren zijn optioneel zichtstroken (250 x 40 mm) van schokvast polycarbonaat verkrijgbaar. Het aantal zichtstroken is afhankelijk van de deurbreedte.

Bedieningssysteem

De krachtige MCC-frequentieomvormer wordt onder de aandrijfeenheid gemonteerd zonder al te veel plaats te verliezen. Hierdoor heeft de deur een zeer dynamisch bewegingspatroon met korte cyclustijden. De microprocessorbesturing maakt het mogelijk om volgens de specificaties van de klant te programmeren.

Motorafdekking en afdekking bovenrol

De deur kan indien nodig worden uitgerust met een motor- en bovenrol afdekking. Voor deuren met een hoogte < 2,5 m is het gebruik van de afdekking van de bovenrol vereist volgens de norm EN 13241-1.

Motorpositie

De motor kan rechts of links gemonteerd worden.

Veiligheidslimietschakelaars opgenomen in zijframe

Voor de indicatie "deur veilig afgesloten", zijn er veiligheidseindschakelaars volgens PL e/Kat. 4 (EN ISO 13849-1), SIL 3 (EN 62061) zijn in het zijframe geïntegreerd (2 units voor de laserversie). Geleverd met veiligheidscontrolemodule. Doorzichtige afdekking voor veiligheidseindschakelaars voor eenvoudige controle en toegang. Optionele beoordeling door veiligheidssystemen van de machine (uitvoering zonder module voor veiligheidsbewaking).

CE-richtlijnen

Deze deur is ontworpen overeenkomstig de voorschriften van de Workplace Directive van de UvV en de geharmoniseerde CE-richtlijnen, met inbegrip van EN 13241-1.

Veiligheidskenmerken

De deur heeft een meelopende fotocel. Optioneel kan een vaste fotocel worden gekozen, die voorkomt dat de deur sluit wanneer er zich mensen of objecten in de opening bevinden.

Indicatie van risico

De beveiliging van de deur is afgestemd op normaal gebruik van voertuigen in een bedrijfsomgeving overeenkomstig de geharmoniseerde CE-richtlijnen. Bovendien kunnen bijzondere omgevingsomstandigheden invloed hebben op het deurtype. Voor informatie en details kunt u terecht bij uw plaatselijke partner.

Handbediening

In geval van een stroomuitval kan de deur worden geopend door de rem manueel te ontkoppelen. Een gedeeltelijke opening is mogelijk via voorgespannen trekveren in de zijframes.

Technische gegevens ASSA ABLOY RP2000

TECHNISCHE GEGEVENS	
Toepassing	Binnendeur / Deur voor machinebescherming
Afmetingen deur: DB (min. / max.) LB ²⁾	600 / 4.000 mm
Afmetingen deur: DH (min. / max.) LH ²⁾	1.000 / 4.200 mm
max. bereik	12 m ² (9,5 m ² Laserbescherming)
Snelheid Openen/sluiten max. (m/s) ²⁾	2,0 / 1,2
Bewegingen per minuut max.	tot 5
Windweerstand (EN 12424)	Klasse 3 Klasse 2 (DB > 3000 mm)
Geluidsrukniveau	< 80 dB A
Benodigde ruimte boven (met afdekking) / zijframe	495-550 / 210-265
Hoogte raster	100 mm
Temperatuurbereik max. ³⁾⁴⁾	+10°C tot +45°C (0 tot +60°C)
Oppervlaktemateriaal	
Zijframe	✓ Gegalvaniseerd staal • Gepoedercoated staal *
Afdekking bovenrol ¹⁾	• Aluminium • Gepoedercoated
Motorafdekking ¹⁾²⁾	• Gegalvaniseerd staal • Gepoedercoated
Lamellen Aluminium	✓ Geanodiseerd • Gepoedercoated *
Bodemprofiel	Standaard lamel + afdichting
Veiligheidskenmerken	
Onderloopbeveiliging ²⁾	•*
Vaste fotocel in zijframe.	•
Lichtgordijn (geïntegreerd) ²⁾	-
Meelopende fotocel ²⁾	✓
Handbediening (partiële opening)	✓ Trekkoord
Tegengewicht	Veerkracht
Uitrusting	
Lichtsignalen en actuators	Afzonderlijke brochure
Laserbescherming (afzonderlijke voorwaarden)	•
Machinebescherming	✓
Magnetische schakelaar onderaan op het zijframe	✓ 1 stuk • 2 stukken
Zichtstroken in zijframe (Weergave van magnetische schakelaar)	✓
Extra openingshoogte	•
X-Niveau	•
Aandrijfeenheid	
Stroomtoevoer motor	Bonfigioli 1,1 KW
Ketting (ruimtebesparend) ²⁾	-
Kettingaandrijving (NHK)	•
Bedieningssysteem	
MCC Openen/sluiten max. (m ^s) ²⁾	✓ 2,0 / 1,2
Afzonderlijke display / bediening	•
Beveiliging met zekering op locatie	10 - 16 A (B-kenmerken)
Stuurspanning	24 V DC
Beschermingsgraad	IP 55
Potentiaalvrije contacten	•
Voeding	
MCC	3L(N)PE/380/400/415/440/460/480V +/- 10%, 50/60Hz Andere spanningen op aanvraag.
Deurblad	
Lamel met enkele wand	✓ Geanodiseerd aluminium
Lamel met dubbele wand (bescherming tegen laserstralen)	• Geanodiseerd aluminium
Latten met zichtstroken	• Geanodiseerd aluminium
Geperforeerde lamellenplaat	-

• Optie ✓ Standaard * niet mogelijk met laserbescherming

RollTex® gebaseerd op TRAV (technische regelgeving voor het gebruik van valbeschermingsglas)

- 1) Hoogte < 2.500 mm, altijd met beschermkap
- 2) Afwijkingen mogelijk afhankelijk van andere eigenschappen
- 3) Afhankelijk van het aantal bewegingen per minuut, de deurafmetingen en de plaats van installatie
- 4) Groter temperatuurbereik op aanvraag.

Vloermontagebeugel

De deur kan vrijstaand op de vloer gemonteerd worden met de montagebeugels. Stelschroeven maken aanpassing mogelijk bij een ongelijke vloer.



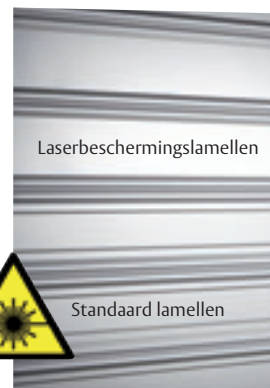
Veiligheidslimietschakelaars opgenomen in zijframe

Doorzichtige afdekking voor veiligheidseindschakelaars voor eenvoudige controle en toegang.



Portblad voor laserbescherming

De ASSA ABLOY RP2000 werd specifiek ontwikkeld voor zones waar bescherming tegen laserstralen moet worden geboden. Voor dit doel is de poort uitgerust met dubbelwandige lamellen om het doordringen van laserstralen te voorkomen.



Bedieningssysteem

De krachtige MCC-frequentieomvormer wordt onder de aandrijfeenheid gemonteerd zonder al te veel plaats te verliezen. Hierdoor heeft de deur een zeer dynamisch bewegingspatroon met korte cyclustijden. De microprocessorbesturing maakt het mogelijk om volgens de specificaties van de klant te programmeren.





Gebruiksvoorbeeld: deur in assemblagelij

Zowel de automotive industrie als andere industriële sectoren stellen even strikte eisen aan geautomatiseerde productieprocessen. Zelfs de kleinste fout kan leiden tot onderbrekingen en werknemers in gevaar brengen. Machineveiligheidsdeuren zijn een effectieve beschermingsmaatregel, die optimale bescherming bieden voor personeel en machines zonder de cyclustijden nadelig te beïnvloeden. Ze maken een snelle overschakeling mogelijk van volledige isolatie van een productiefase tot onbeperkte toegang tot het werkstuk en de machine in enkele seconden, waarbij het personeel effectief wordt beschermd tegen rondvliegende vonken, lasspatten enz.

Voordelen van ASSA ABLOY RP2000 machineveiligheidsdeuren

- Met een geribd, versterkt deurblad van aluminium lamellen biedt de ASSA ABLOY RP2000 volledige bescherming, zelfs tegen vervorming van het blad.
- De lamellen zijn verbonden door middel van zijdelings gemonteerde vlakke riemen voor contactvrij oprollen, met als resultaat:
 - zeer hoge snelheden
 - minder lawaai bij gebruik
 - zeer lange onderhoudsintervallen
 - lange levensduur
 - krasbestendig oppervlak
- Enkele lamellen kunnen indien nodig gemakkelijk worden vervangen.

Deurconstructie

De zelfdragende zijgeleidingen zijn vervaardigd uit stalen profiellijsten. De rolafdekking is van aluminium en de motorafdekking is staalgrijs. Ingebouwde veiligheidseindschakelaars zorgen voor communicatie met het machinebedieningssysteem.

- 2 potentiaalvrije veiligheidscontacten, bij gesloten deur (veiligheidslimietschakelaar)
- 1 uitgang of potentiaalvrij signaal, bij geopende deur
- 1 uitgang of potentiaalvrij signaal, bij gesloten deur
- 1 uitgang of potentiaalvrij signaal voor storingen

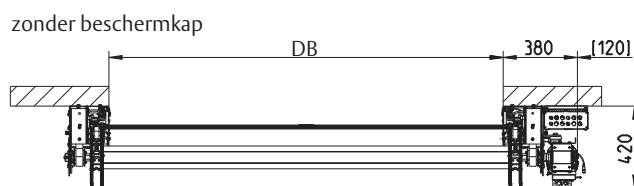
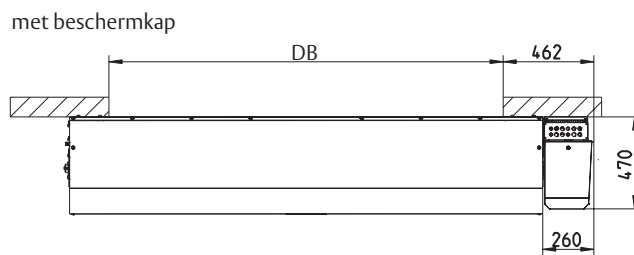
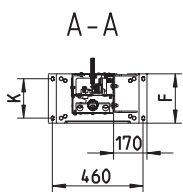
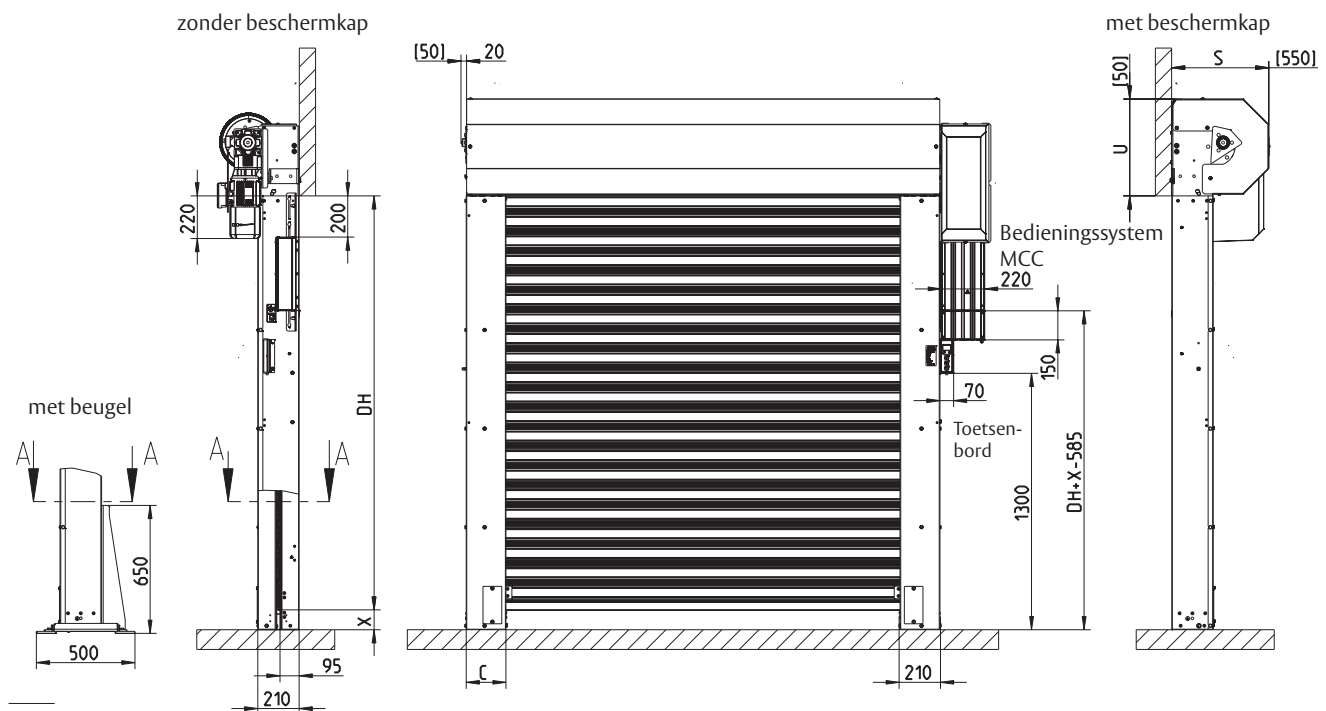


Gebruiksvoorbeeld: deur in assemblagelij



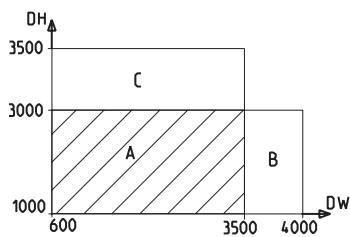
Gebruiksvoorbeeld: deur in assemblagelij

Algemene tekening ASSA ABLOY RP2000

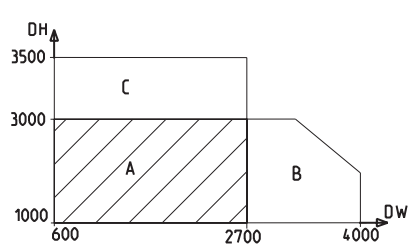


Deurtype			
	A	B	C
C	210	265	265
U	495	495	550
S	495	495	555
F	250	300	300
K	200	250	250

Deurtypes - standaard blad



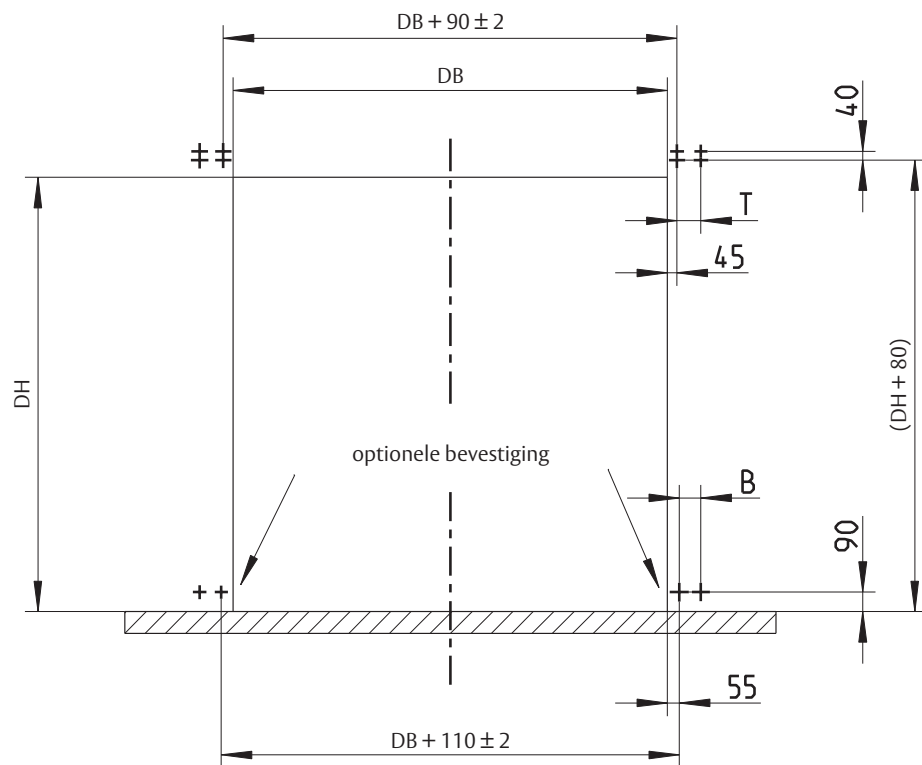
Laserbeschermingsgordijn



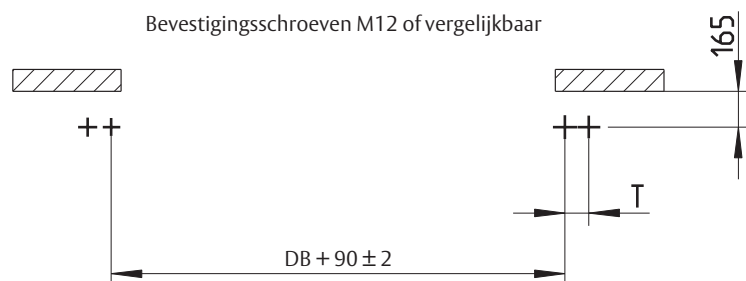
X=X-Level

[] = Benodigde ruimte voor installatie

Montageschema ASSA ABLOY RP2000



Deurtype		T	B
1-6	Aandrijfzijde	110	100
	niet Aandrijfzijde		
1-9	Aandrijfzijde	110	100
2-9	niet Aandrijfzijde	165	155



ASSA ABLOY Entrance Systems is een toonaangevend leverancier van oplossingen voor toegangsautomatisering voor een efficiënte goederen- en mensenstroom. Voortbouwend op het jarenlange succes van de merken Besam, Crawford, Albany en Megadoor, bieden we onze oplossingen aan onder de merknaam ASSA ABLOY. Onze producten en diensten zijn erop gericht om te voldoen aan de behoefte van eindgebruikers aan een veilige, betrouwbare, gebruiksvriendelijke en duurzame werking. ASSA ABLOY Entrance Systems is een onderdeel van ASSA ABLOY

ASSA ABLOY
Entrance Systems



- ⊙ ASSA ABLOY Entrance Systems productie
- ASSA ABLOY Entrance Systems
- Reseller

Een dochter of vertegenwoordiger in uw regio vindt u op:
assaabloyentrance.be

Volg ons:



Vul ASSA ABLOY Entrance in het zoekveld van het kanaal in.