



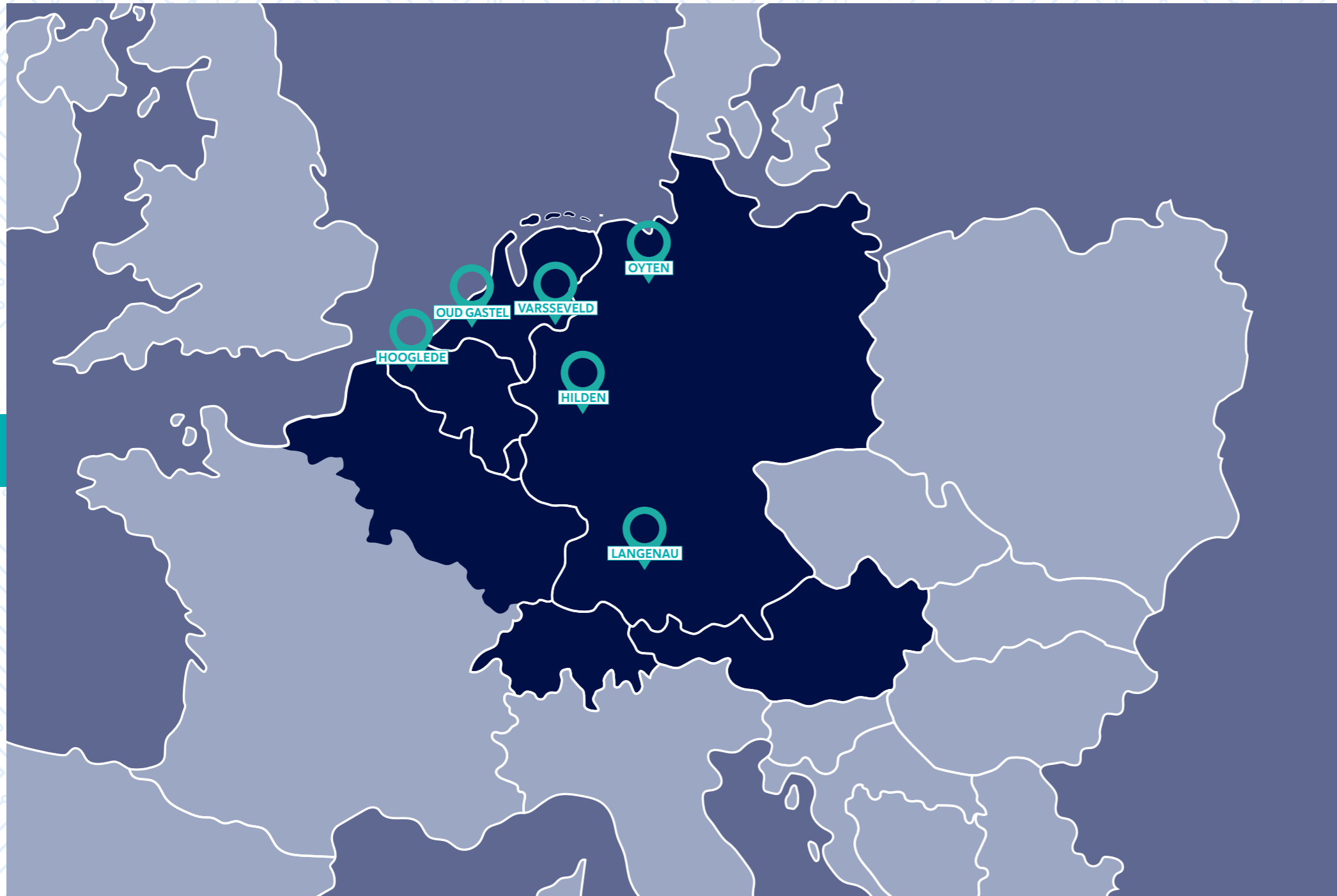
247 TAILOR STEEL
ON DEMAND. ON TIME.

**Op maat gesneden metalen platen,
buizen en kantdelen online**

Digitale controle over het grootste machinepark voor metaalbewerking

We leven in een wereld waarin snelheid en efficiëntie steeds belangrijker worden. 247TailorSteel combineert de kracht van digitalisering met het grootste machinepark voor metaalbewerking op maat. U bestelt uw metaalproducten op elk gewenst moment. Met behulp van de online software Sophia® wordt uw order automatisch doorgezet naar de productie. Uw bestelling wordt met hoge nauwkeurigheid gesneden en binnen 48 uur geleverd. Hiermee bent u voorspelbaar voor uw klanten en voorkomt u stilstand.





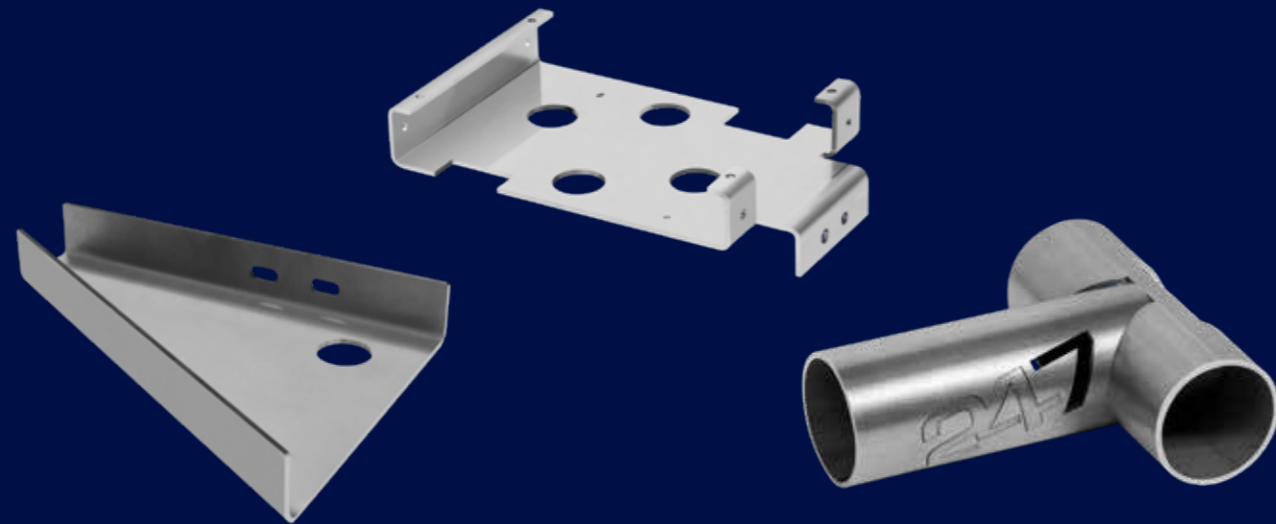
Uw maatwerk metaaloplossing in Europa en daarbuiten

Wij zijn 247TailorSteel; marktleider in Nederland en toonaangevend op het gebied van op maat gesneden metalen platen, buizen en kantdelen. Van incidentele orders tot seriematige projecten; voor zowel kleine als grote bestellingen van metaal op maat kunt u bij ons terecht. Met inmiddels zes fabrieken in Europa streven wij ons doel na om binnen 250 km van onze klanten gevestigd te zijn. Wij zijn hard op weg om ook in andere Europese landen koploper te worden.

Ruime keuze aan materialen en bewerkingen

Bij 247TailorSteel heeft u dag en nacht de beschikking over het grootste machinepark van Europa met meer dan 150 lasersnijmachines, buislasersnijmachines, kantbanken en randafwerkingsmachines. Ongeacht de grootte of complexiteit van uw order, hebben wij altijd capaciteit beschikbaar. Bovendien kiest u uit meer dan 50 materiaalsoorten, zoals staal, RVS, aluminium en messing.

6



Source: TRUMPF Group

Lasersnijden

De nieuwste generatie lasersnijmachines staan voor u klaar om uw idee tot uitvoering te brengen. Van prototyping tot grote serieproducties. Houd controle over uw bestelling en volg uw order in Sophia®. Indien gewenst wordt uw bestelling binnen 48 uur geleverd.



Buislasersnijden

Meters buis verspanen tot het perfecte onderdeel? Dat is verleden tijd. Bij 247TailorSteel bestelt u alleen wat u nodig heeft. Inclusief de gewenste gaten en inkepingen! Uw buizen zijn direct toepasbaar op het geheel.

7



Kanten

U bestelt uw product eenvoudig in één order in het formaat en de vorm die u wenst. Voor een minimale foutmarge worden onze kantbanken automatisch op uw order ingesteld. Vakkundige medewerkers controleren het product en dragen het over aan de expeditie.



Randafwerking

De finishing touch van uw bestelling; randafwerking. Laat één of beide zijden van het product afwerken met een van onze machines voor randafwerking. Het product krijgt een geslepen uiterlijk en wordt ontdaan van de braam. Perfect voor uw zichtobject.



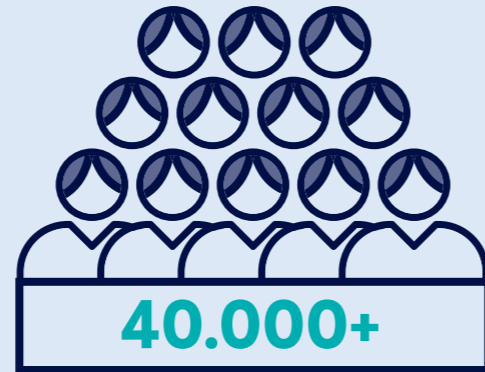
Met één muisklik de beschikking hebben over de meest geavanceerde lasersnijmachines en kantbanken.”

Jansen Metal Products



247TailorSteel in één oogopslag

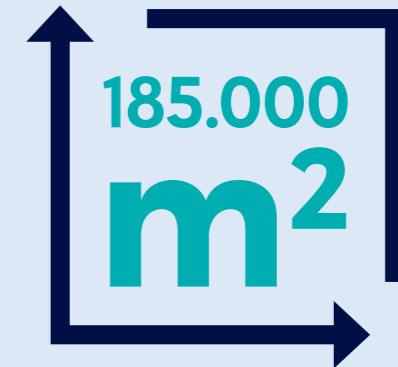
247TailorSteel is uw partner in op maat gesneden metalen platen, buizen en kantdelen. Sinds 2007 staan wij dag en nacht voor u klaar voor het perfecte metalen halffabricaat.



KLANTEN



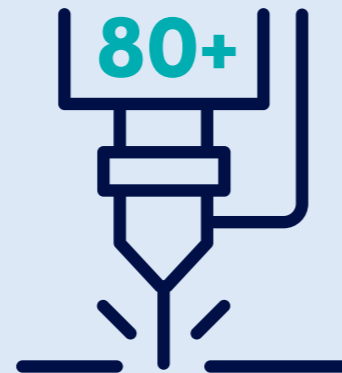
LOCATIES



LOCATIEOPPERVLAKTE



We verwerken per jaar 50.000 ton metaal en snijden meer dan 2.500 km buizen.”



LASERMACHINES



KANTBANKEN



MEDEWERKERS



Sophia®, de online software van 247TailorSteel, is snel en eenvoudig voor het optimale bestelgemak 24 uur per dag!”

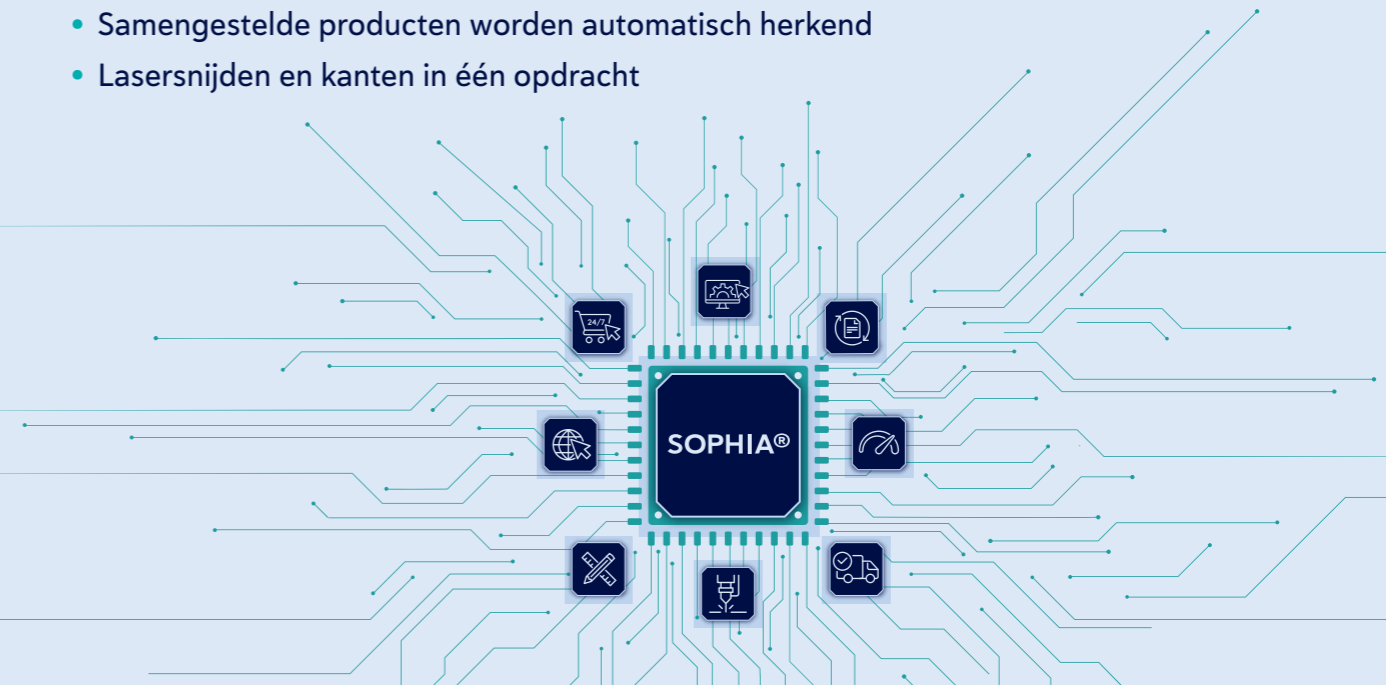
Albar Industrie



Digitaal en geautomatiseerd werken is slimmer werken

Sophia®, de online software van 247TailorSteel, maakt geautomatiseerd offertes en schakelt direct met de slimme fabriek. Zo heeft u de volledige controle over uw bestelling, van tekening tot eindproduct. Deze intelligente en gebruiksvriendelijke software analyseert uw assemblage-tekening en geeft direct inzicht in de kosten.

- Direct toegankelijk via uw webbrowser: sophia.247tailorsteel.com
- Te gebruiken op alle pc's en laptops
- Upload van bestanden in formaten STEP, DXF, DWG en TUB
- Samengestelde producten worden automatisch herkend
- Lasersnijden en kanten in één opdracht



Bewezen zekerheden

Tijdige levering van materialen is essentieel voor uw productieproces. Daarom levert 247TailorSteel binnen 48 uur. Om dit te realiseren groeien we hard en investeren we in ons eigen wagenpark. Dankzij het grootste machinepark in onze branche hebben we altijd voldoende capaciteit voor uw order. Ongeacht de grootte en complexiteit.



24/7 online bestellen



Offerte binnen 1 minuut



Leverbetrouwbaarheid van 99,7%



Levering binnen 48 uur



Flexibele aantallen vanaf 1 stuk



Kwalitatief maatwerk





We halen de toekomst naar het nu

247TailorSteel haalt het uiterste uit de combinatie tussen digitalisering en automatisering in de metaalindustrie. De oprichter van 247TailorSteel zag de potentie van een slimme fabriek al vroeg en bracht de toekomst naar het nu. Industry 4.0 zit dan ook in ons DNA verweven. In de productiehallen staan de meest geavanceerde machines opgesteld, de machines communiceren onderling met elkaar en met het ordersysteem en de AGV's (Automatisch Geleide Voertuigen) en tilhulpen maken de werkwijze efficiënt en tijdbesparend.

Duurzame impact: Onze inzet voor een groenere wereld

Wij zijn ons bewust van de impact van ons machinepark op mens en milieu en houden onze voetafdruk zo klein mogelijk. We wekken een deel van onze energie op met zonnepanelen, lucht wordt gekoeld door middel van klimaatbeheersing en onze medewerkers werken in een schone en veilige werkomgeving. We produceren zo min mogelijk restafval door producten zo goed mogelijk op een plaat te nesten en de routes van onze eigen vrachtwagens zo optimaal mogelijk in te plannen.



“

Wij houden onze
voetafdruk zo klein
mogelijk.”

247TailorSteel Nederland B.V.

Markenweg 11
7051 HS Varsseveld
Nederland

247TailorSteel Nederland Zuid B.V.

Rietschotten 9
4751 XN Oud Gastel
Nederland

247TailorSteel België B.V.

Roger Deceuninckstraat 8
8830 Hooglede
België

WWW.247TAILORSTEEL.COM

The logo features the number '247' in a white box on the left, followed by the words 'TAILOR' and 'STEEL' in a bold, white, sans-serif font stacked vertically. Below the logo is the tagline 'ON DEMAND. ON TIME.' in a smaller, white, sans-serif font.**TAILOR
STEEL**
ON DEMAND. ON TIME.